

# KZL Zugentlastungsleisten

für 35 mm Hutschienen und 30 mm C-Schienen, rastbar



Zugentlastungsleisten KZL zur Verlegung unterschiedlicher Leitungen, statisch sowie dynamisch, an Maschinen, Schaltschränken oder Energieführungsketten. Durch die Hinterschneidung am kammartigen Profil wird ein sicherer Halt der Kabelbinder erreicht.

Die Zugentlastung der Leitungen entspricht den Anforderungen der DIN EN 62444.

Zugentlastungsleisten KZL können auf 30 mm Norm-C-Schienen und 35 mm Hutschienen montiert werden.



## Technische Daten

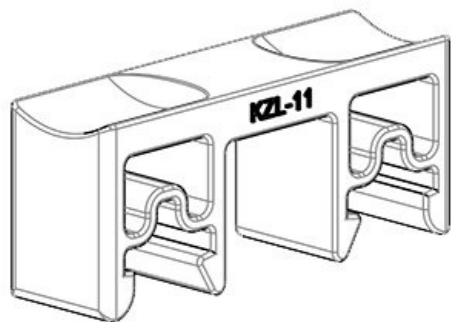
Material	Polyamid
Brandklasse	UL94-V0, selbstverlöschend
Temperaturbereich	-40 C° bis 140 C°
Eigenschaften	silikonfrei, halogenfrei
Montageart	Rasten

## Vorteile

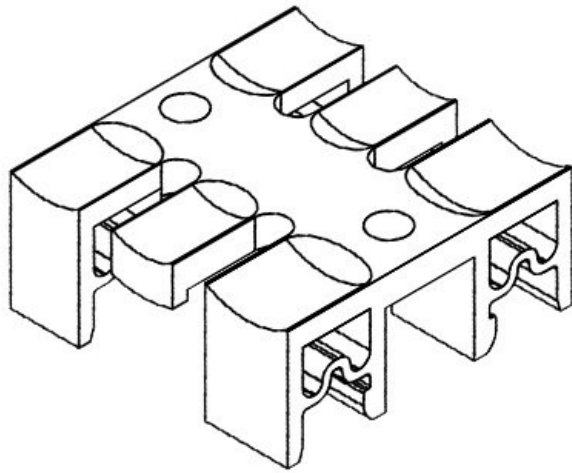
- Zugentlastung gemäß DIN EN 62444
- Einfache Montage/Demontage
- Kostengünstige Lösung
- Hohe Packungsdichte
- Vielseitig einsetzbar

## Produktvarianten & Größen

KZL 11

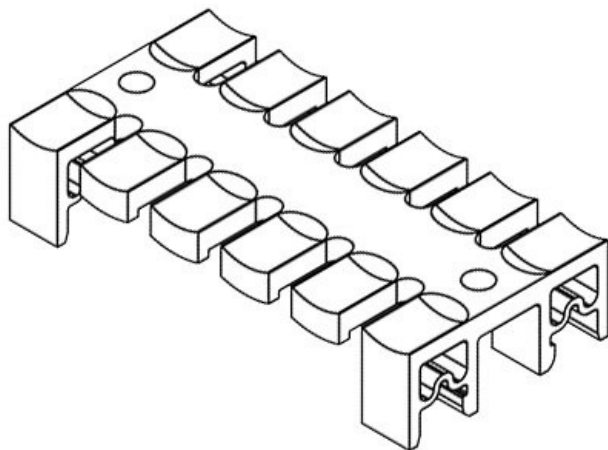


Art.-Nr.	<b>32250</b>	Aufbauhöhe	<b>10,7 mm</b>
EAN	<b>4251269300</b>	Anzahl Zähne	<b>1</b>
	<b>912</b>		
Verpackungseinheit	<b>10</b>		
Für max. Anzahl Leitungen	<b>1</b>		
Länge	<b>11,5 mm</b>		
Breite	<b>39,5 mm</b>		
Höhe	<b>16,5 mm</b>		



Art.-Nr. **32260** Aufbauhöhe **10,7 mm**  
 EAN **4251269300943** Anzahl Zähne **3**

Verpackungseinheit **10**  
 Für max. Anzahl Leitungen **3**  
 Länge **38,5 mm**  
 Breite **39,5 mm**  
 Höhe **16,5 mm**



Art.-Nr. **32262** Aufbauhöhe **10,7 mm**  
 EAN **4251269300967** Anzahl Zähne **6**

Verpackungseinheit **10**  
 Für max. Anzahl Leitungen **6**  
 Länge **79,5 mm**  
 Breite **39,5 mm**  
 Höhe **16,5 mm**

Art.-Nr.	<b>32264</b>	Aufbauhöhe	<b>10,7 mm</b>
EAN	<b>4251269300</b>	Anzahl Zähne	<b>9</b>
	<b>981</b>		
Verpackungseinheit	<b>10</b>		
Für max. Anzahl Leitungen	<b>9</b>		
Länge	<b>139,5 mm</b>		
Breite	<b>39,5 mm</b>		
Höhe	<b>16,5 mm</b>		

